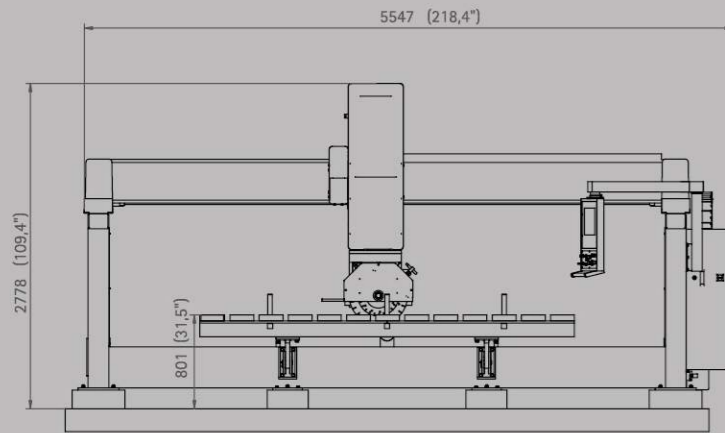


## Características técnicas / Datos técnicos / Technical features



Desplazamiento horizontal (X)	3,490 mm	137.00"
Deslocamento horizontal (X)	3,490 mm	137.00"
Horizontal displacement (X)	3,490 mm	137.00"

Desplazamiento transversal (Z)	2,430 mm	96.00"
Deslocamento transversal (Z)	2,430 mm	96.00"
Transversal displacement (Z)	2,430 mm	96.00"

Desplazamiento vertical (Y)	340 mm	13.40"
Deslocamento vertical (Y)	340 mm	13.40"
Vertical displacement (Y)	340 mm	13.40"

Rotación cabezal (C)	-92° / +272°	
Rotação do cabeçote (C)	-92° / +272°	
Head rotation (C)	-92° / +272°	

Inclinación neumática del cabezal (A)	0° y 45°	
Inclinação pneumática do cabeçote (C)	0° e 45°	
Pneumatic tilting head (C)	0° and 45°	

(Opcional) Inclinación controlada del cabezal (A)	de 0° hasta 47°	
(Opcional) Inclinação controlada do cabeçote (C)	de 0° ate 47°	
(Optional) Controlled tilting head (C)	from 0° to 47°	

Diámetro del disco	350 mm – 500 mm	14" – 20"
Diâmetro do disco	350 mm – 500 mm	14" – 20"
Blade diameter	350 mm – 500 mm	14" – 20"

Potencia motor del disco	15.30 Kw	20.00 HP (S6)
Potência motor do disco	15.30 Kw	20.00 HP (S6)
Blade motor power	15.30 Kw	20.00 HP (S6)

Velocidad de desplazamiento horizontal (X)	0 – 35 m/min	0 – 114 ft/min
Velocidade deslocamento horizontal (X)	0 – 35 m/min	0 – 114 ft/min
Horizontal speed displacement (X)	0 – 35 m/min	0 – 114 ft/min

Velocidad de desplazamiento transversal (Y)	0 – 35 m/min	0 – 114 ft/min
Velocidade deslocamento transversal (Y)	0 – 35 m/min	0 – 114 ft/min
Transversal speed displacement (Y)	0 – 35 m/min	0 – 114 ft/min

Velocidad de desplazamiento vertical (Z)	0 – 6 m/min	0 – 19 ft/min
Velocidade deslocamento vertical (Z)	0 – 6 m/min	0 – 19 ft/min
Vertical speed displacement (Z)	0 – 6 m/min	0 – 19 ft/min

Requerimiento de agua	25 lts/min	7 gal/min
Requerimento de agua	25 lts/min	7 gal/min
Water requirement	25 lts/min	7 gal/min

Dimensiones del banco	3,200 mm x 2,200 mm	126" x 86"
Dimensões do banco	3,200 mm x 2,200 mm	126" x 86"
Bench dimensions	3,200 mm x 2,200 mm	126" x 86"

Peso máximo sobre la mesa inclinable	1,000 kg	2,200 lb"
Peso máximo sobre a mesa inclinável	1,000 kg	2,200 lb"
Max weight on the tilting table	1,000 kg	2,200 lb"

Potencia total instalada	20 Kw	26 HP
Potência total instalada	20 Kw	26 HP
Total installed power	20 Kw	26 HP

Dimensiones	5,547 mm x 3,818 mm x 2,778 mm	218"x150"x110"
Dimensões	5,547 mm x 3,818 mm x 2,778 mm	218"x150"x110"
Dimensions	5,547 mm x 3,818 mm x 2,778 mm	218"x150"x110"

Peso neto (con estructura opcional)	3,886 Kg	8,567 Lb
Peso líquido (com estrutura opcional)	3,886 Kg	8,567 Lb
Net weight (with optional structure)	3,886 Kg	8,567 Lb

Dimensiones, descripciones, fotos y datos técnicos son indicativos y susceptibles de alteraciones sin previo aviso.  
 Dimensões, descrições, fotos e dados técnicos são indicativos e podem ser trocados sem aviso prévio.  
 Dimensions, descriptions, photographs and technical data are indicative and may be subject to further changes without previous notice.



La mejor solución para su marmolería.  
 A melhor solução para sua Marmoraria.  
 The best solution for your fabrication job.



COCH S.A.

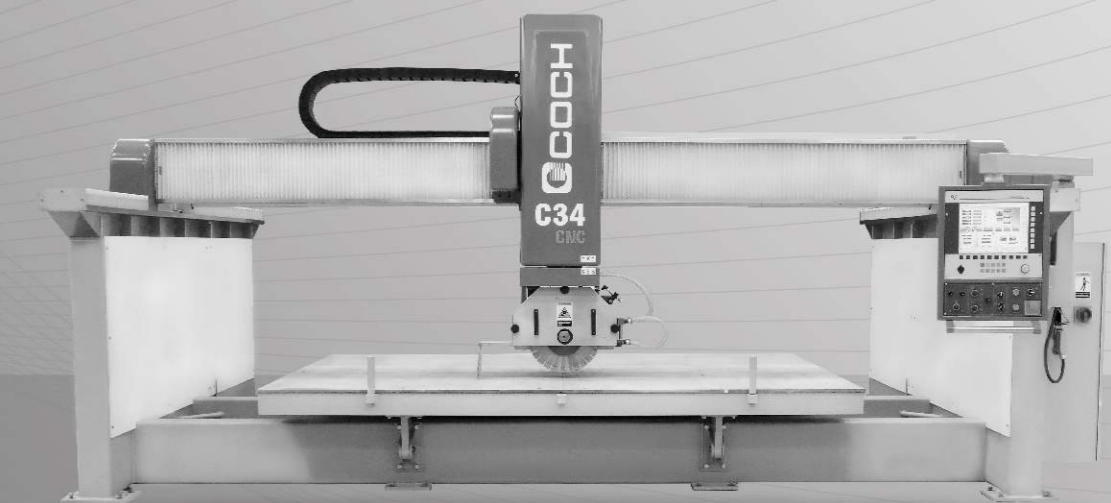
Ruta Panamericana km. 31,700  
 B1618FBN - El Talar - Buenos Aires - Argentina  
 Tel. (5411) 4726-7878 - Fax (5411) 4726-9491  
 www.coch.com.ar - coch@coch.com.ar

# C34CNC

Cortadora a puente

Serra a ponte

Bridge saw



# C34CNC

| Cortadora a puente | Serra a ponte

| Bridge saw

## Descripción

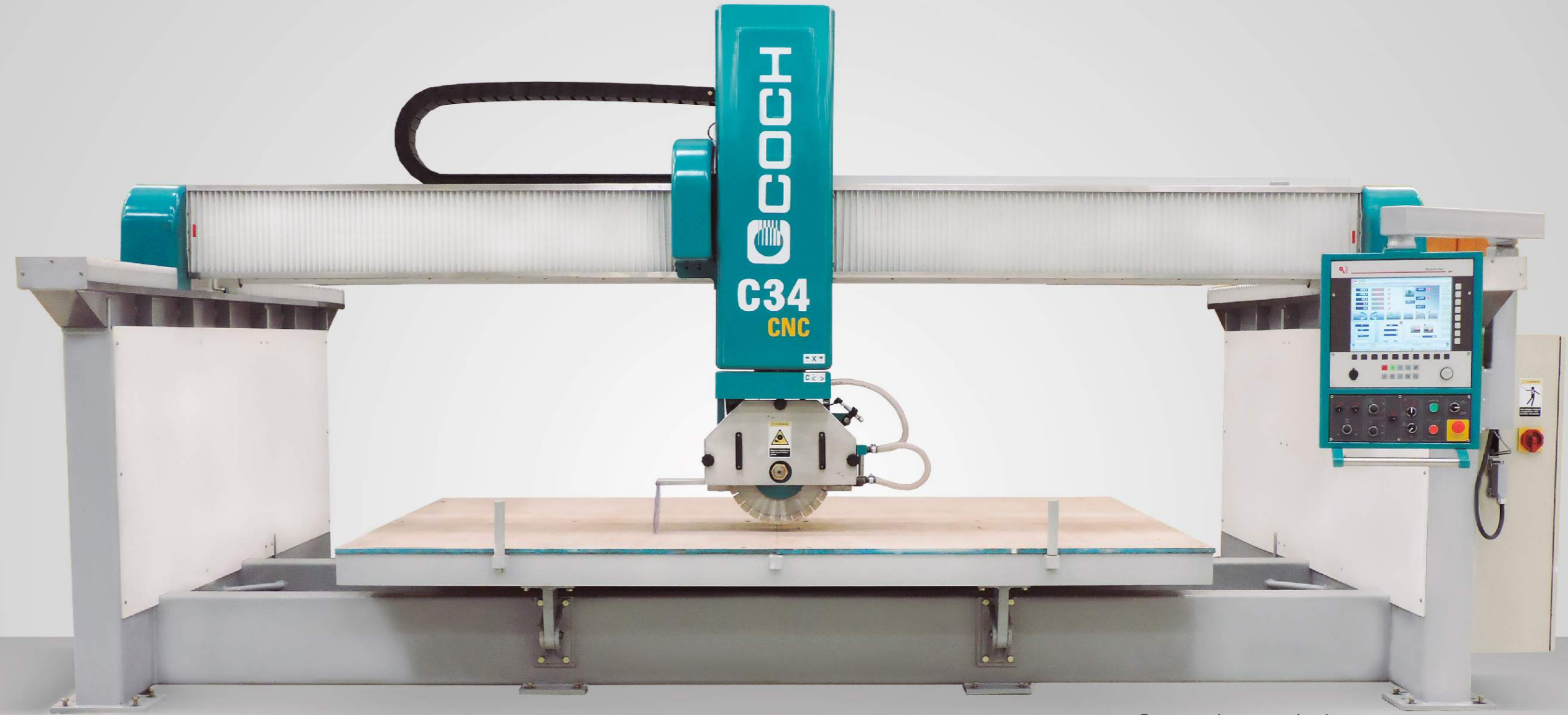
Con el movimiento del cabezal giratorio a 364° y sus ejes interpolados, consigue realizar cortes en placas de piedras naturales y artificiales con precisión y agilidad. El disco puede posicionarse automáticamente en 0° o 45° en forma neumática u opcionalmente entre 0° y 47° controlado por un servomotor. Por medio de un control numérico computarizado industrial, que comanda todos los movimientos, un software CAM en la propia máquina y una pantalla táctil de 15", se realiza la programación de la máquina utilizando las figuras parametrizables predefinidas o importando archivos realizados en AutoCad. La máquina puede instalarse sobre muros u opcionalmente con una estructura de acero monoblock.

## Descrição

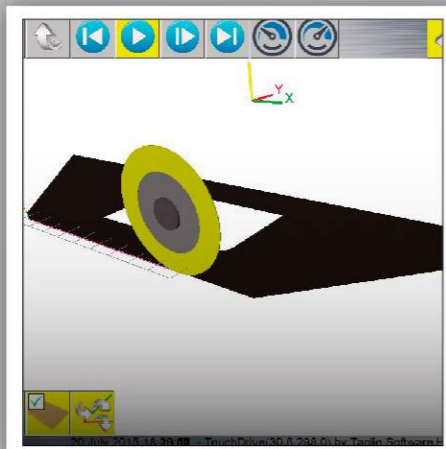
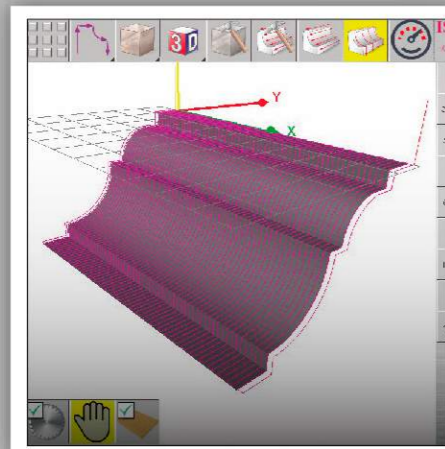
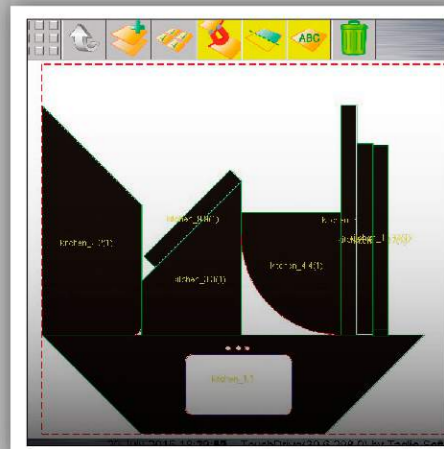
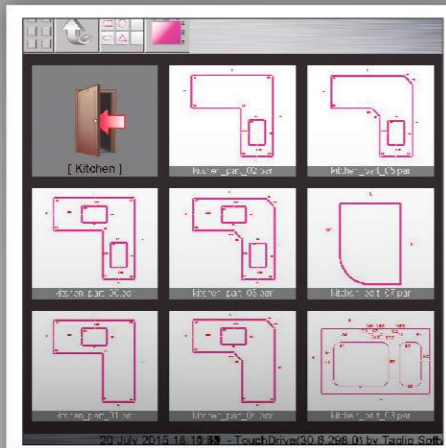
Com o movimento do cabeçote giratório a 364° e os eixos interpolados, consegue realizar cortes em placas de pedras naturais e artificiais com precisão e agilidade. O disco pode-se posicionar automaticamente em 0° ou 45° de forma pneumática u opcionalmente entre 0° e 47° controlado por um servomotor. Por meio de um controle numérico computadorizado industrial que comanda todos os movimentos, um software CAM na própria máquina e uma tela tátil de 15", realiza-se a programação da máquina utilizando as figuras parametrizáveis predefinidas ou importando arquivos realizados em AutoCad. A máquina pode-se instalar sobre muros ou opcionalmente com uma estrutura de aço monobloco.

## Description

With the moving of the turning head to 364° and its interpolated axis, it is able to cut slabs of natural and artificial composed stone with precision and agility. The blade can be automatically positioned at 0° or 45° by a pneumatic cylinder or optionally between 0° and 47°, controlled by a servo motor. By means of an industrialized computerized numeric control, which controls all of the movements, a CAM software installed in the machine and a 15" touch screen, can program the machine using the predefined configurable designs or import files from AutoCAD. The machine can be installed on concrete walls or even with an electro-welded mono bloc frame.



Estructura de acero opcional  
Estrutura de aço opcional  
Optional steel frame



## C34 CNC

Permite realizar cortes con el disco a 0° y 45°. Realiza cortes de arcos externos.

Permite fazer cortes com o disco em 0° e 45°. Realiza cortes de arcos externos.

The machine lets make cuts at 0° or 45°, and also external arch cuts.

## C34 MAX CNC

Permite realizar cortes con el disco en cualquier ángulo entre 0° y 47°. Realiza cortes de arcos internos y externos.

Permite realizar cortes com o disco em qualquer angulo entre 0° e 47°. Realiza cortes de arcos internos e externos.

The machine lets make cuts at any angle from 0° to 47°, and also internal and external arch cuts.

